

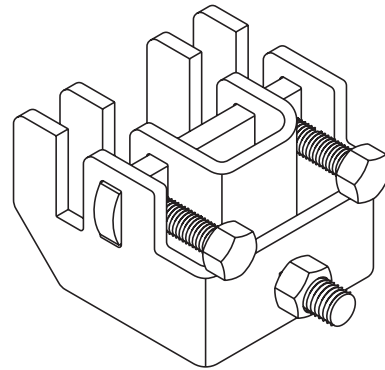


Fixation d'entretoisement à une solive

825

Caractéristiques techniques

- **Dimensions** : convient aux solives d'une épaisseur maximum de 9,5 mm $3/8"$.
- **Fonctions** : sert à relier l'entretoisement et le pendard aux éléments de structure d'une solive en acier.
- **Caractéristiques** : permet une fixation sûre et concentrique à la poutre d'acier lorsqu'il n'est pas permis ni souhaité de perforeur ou de souder. Le boulon à tête décollante permet de s'assurer que l'installation a été correctement effectuée.
NOTE: Peut être utilisé avec les raccords d'entretoisement de série 900.
- **Matériau** : acier au carbone
- **Finition** : simple ou électrozingué

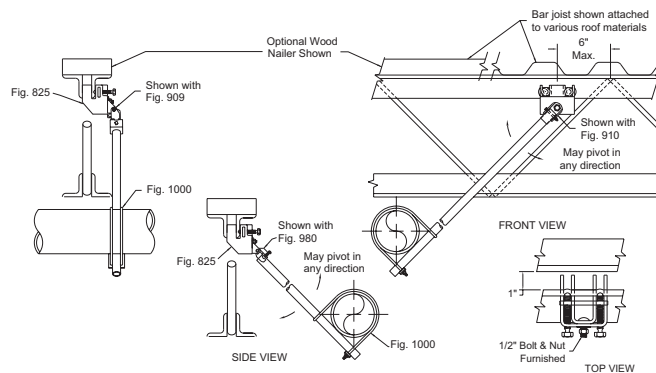


1 - Utilisation avec d'autres produits d'entretoisement Tolco®.

Fixation d'entretoisement à une solive - 82

5 Données physiques

Épaisseur maximum de la bride de la solive (mm / inch)	Charge théorique horizontale maxi. (kg/lbs)	Quantité par boîte	Finitions	Poids de la boîte (kg/lbs)	Référence
9.5 / 0.375	914 / 2015	10	Électrozingué	10 / 21	825G
9.5 / 0.375	914 / 2015	10	Simple	10 / 21	825



Instructions pour l'installation

La charge théorique maximum est de 914 kg. L'épaisseur de la bride de la solive ne doit pas excéder 9,5 mm.

Listé U.L. comme fixation de pendarde pour des tuyaux de DN150/6" maximum.

Vérifiez que tous les éléments de la structure supportant la tuyauterie du système de sprinklers peuvent résister aux forces prévues.

Faites glisser la bride de la solive sur toute sa longueur dans les encoches de la fixation d'entretoisement jusqu'à ce qu'elle touche le fond des quatre encoches. Serrez les deux (2) boulons à pression de la fixation de l'entretoisement sur la bride de la solive jusqu'à ce que la tête du boulon se détache. Cet article a été conçu, testé et approuvé pour être uniquement utilisé avec d'autres produits d'entretoisement Tolco® disponibles chez SupplyNet®.